

Rct10gt- BM08

rct.rearsets

Anbauanleitung

Manual



GILLES.TOOLING



International
Co.

rct10gt-BM08

Sicherheitshinweise



Diese Anbauanleitung ist sorgfältig und vollständig vor Beginn der Einbauarbeiten durchzulesen.

Wir bedanken uns für den Erwerb eines unserer Produkte und wünschen Ihnen viel Spaß. Machen Sie aus einem Serienfahrzeug Ihre individuelle Maschine.

- Sicherheit ist oberstes Gebot.
- Haben Sie das erforderliche Werkzeug und genügend Mechanikerwissen und praktische Erfahrung?
- Unsere Produkte dürfen nur von fachkundigem Personal montiert werden.
- Nichtbeachtung der Anweisung kann zu Beschädigungen des Fahrzeuges, des Produktes bzw. zur Gefährdung des Fahrers führen.
- Für Schäden, die aufgrund von Nichtbeachtung unserer Anweisungen entstanden sind, können wir keine Haftung oder Gewährleistung übernehmen.

Allgemeine Hinweise

- Ein unsicher aufgestelltes Motorrad kann bei den folgenden Arbeiten umfallen! Achten Sie darauf, dass das Fahrzeug sicher steht.
- Verbrennungsgefahr bei heissem Motor und Auspuff! Vor Beginn der Arbeit heiße Fahrzeugteile abkühlen lassen.
- Kinder und Tiere aus dem Arbeitsbereich fernhalten.
- Schmuck (Uhr, Ringe, Ketten, etc) vor Arbeitsbeginn ablegen. Es besteht Unfallgefahr durch Hängenbleiben oder elektrischen Kurzschluss.
- Die Montage und Funktion bezieht sich ausschliesslich auf Serienmotorräder.
- Wir übernehmen keine Gewährleistung für die Verwendung an Sonderumbauten und von Sonderzubehörteilen.
- Nach Montage des Produkts durch eine Werkstatt, ist diese Anbauanleitung dem Kunden auszuhändigen.
- Bewahren Sie die Anbauanleitung sorgfältig auf, und geben Sie dieses Produkt nur mit dieser Anbauanleitung an Dritte weiter.
- Sollte die erforderliche Anleitung nicht mehr in Ihrem Besitz sein, wenden Sie sich bitte an:
info@gillestooling.com

Betriebserlaubnis

- Beachten Sie die für Ihr Land geltenden Zulassungsbestimmungen.
- Für den Bereich der Bundesrepublik Deutschland gilt:
Ein Eintrag in die Fahrzeugpapiere ist nicht erforderlich! ABE

Montagehinweise

- Alle Schrauben und Muttern werden mit Drehmoment nach DIN/ISO festgezogen. Abweichende Drehmomente werden angegeben.
- Lagerungen und Schraubverbindungen sind mit einem geeigneten Schmiermittel einzusetzen, um ein Festfressen zu verhindern.
- Arbeiten und Entlüftung am Bremssystem sind nur von fachkundigem Personal durchzuführen.
- Es ist unbedingt darauf zu achten, dass keine Züge, Kabel oder Leitungen (insbesondere Bremsleitungen) andere Fahrzeugkomponenten berühren oder daran scheuern.
- Nach jeder Montage sind alle Schrauben auf festen Sitz und das vorgeschriebenes Drehmoment zu überprüfen.
- Es ist unbedingt darauf zu achten, dass alle Teile immer einen Mindestabstand von 5mm zu beweglichen Fahrzeugteilen haben.

rct10gt-BM08

safety instructions



You must read these installation instructions carefully and make sure you understand everything they contain, before commencing work.

Thank you for purchasing one of our products and we wish a lot of enjoyable riding. With Gilles you make a standard bike - your bike.

- Safety always comes first.
- Do you have the correct tools?
- Do you have the ability and aptitude to confidently mount this product. If in doubt consult a skilled technician.
- We always advise fitment is carried out by skilled personal.
- Non-compliance with the instructions can be hazardous. For your own protection and the safety of the bike please always follow the instructions.
- Any Gilles parts will not be covered by warranty if fitted incorrectly.

General instructions

- Please ensure the motorcycle is adequately secured before commencing work.
- Always make sure that the motorcycle is stable and firmly supported.
- A hot engine and exhaust system can burn. Allow all hot parts to cool before commencing work.
- Keep children and household pets well away from the work zone.
- Remove all items of personal jewellery (rings, chains, wristwatch, etc.) before commencing work.
- The fitment instructions relate only to the fitment on a standard motorcycles.
- We cannot warranty or legislate for interaction or interference with non standard or custom parts.
- If a technician is installing the parts please ensure these instructions are passed to the owner.
- Please keep the instruction manual at a safe place. In case of selling our product, please hand the installation instructions over to the new owner.
- Consult info@gillestooling.com if the instructions in question are no longer in your possession.

Operating licence

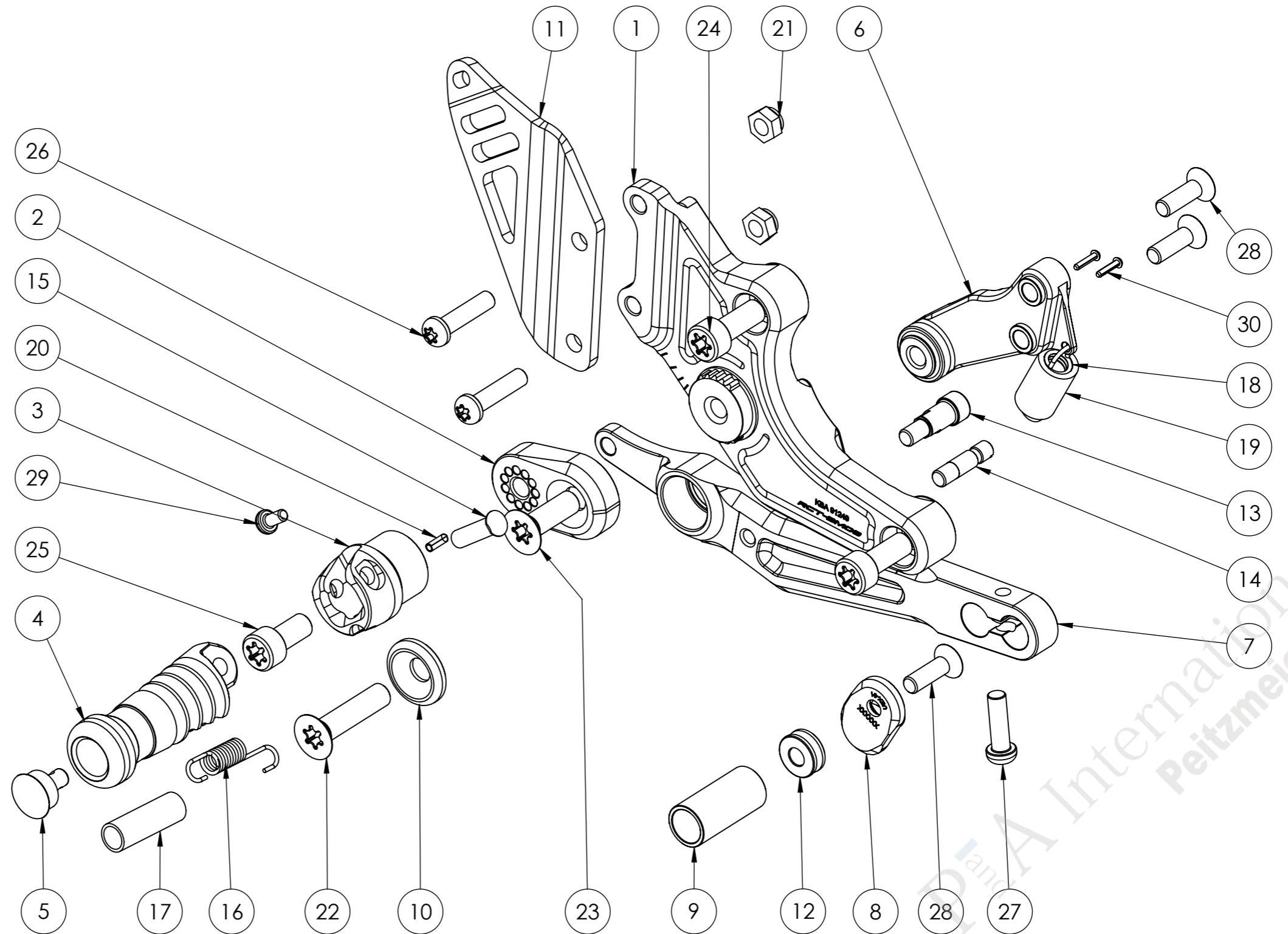
- Always comply with the regulations regarding approval in the country of use.
- For the Federal Republic of Germany:

A entry in the vehicle's registration papers is not required ! ABE

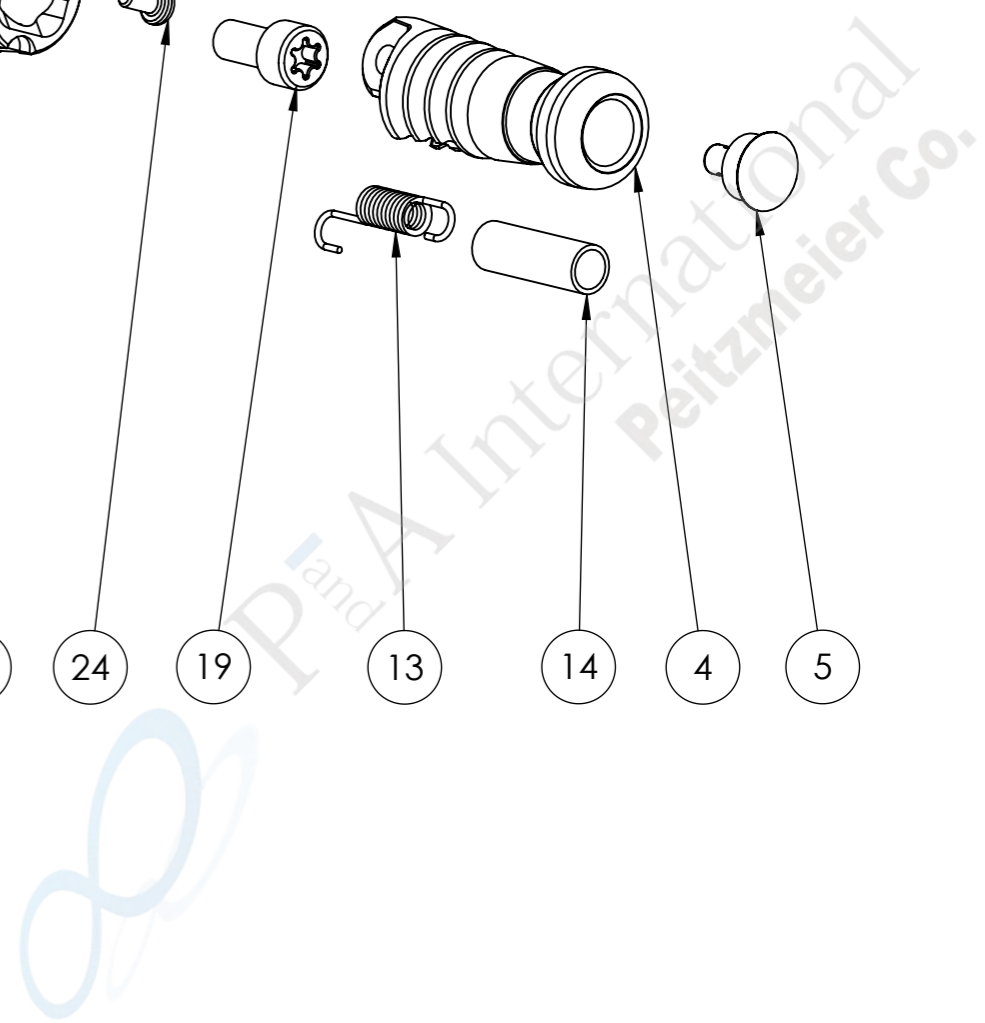
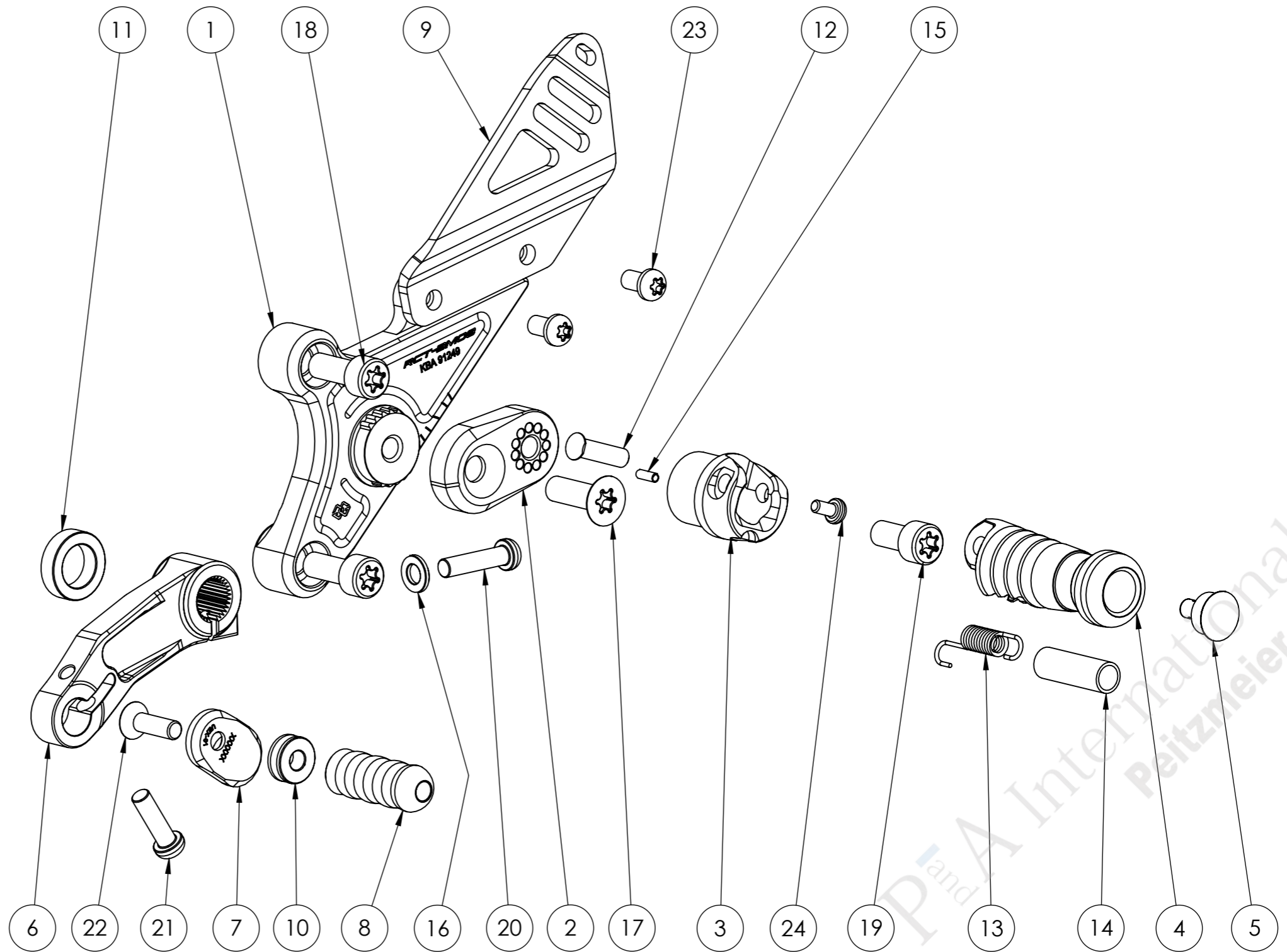
Assembling note

- Screws, bolts and nuts are tightened in accordance with the applicable DIN/ISO standards. Tightening torques that deviate from the standards are stated.
- All threaded connections and bearings must be greased with suitable grease. Please be careful with the tools to avoid i.e. scratches.
- Mounting and bleeding at the brake system only by skilled personal.
- Take care that no wires and hoses (especially brake hoses) are too close or touching other components or moving parts.
- After each mounting check all bolts for correct tightening and specified torque moment.
- Take care that any parts always have a minimum clearance of 5 mm to any moving parts.

pos	article no.	description	qty. [pcs.]
1	RCT-GR-BM08-*	right basic plate	1
2	RG-A-20-*	extension	1
3	RG-870-*	footrest joint	1
4	UF-24-*	footrest	1
5	UF-ST-01-*	plug	1
6	HA-UB-27-*	holder brake lever	1
7	UB-27-*	brake lever	1
8	UEX-01-*	excenter	1
9	UTR01-*	brake lever toe piece	1
10	BL01-*	cover	1
11	CAR03-R 6,5-40-*	heel protector	1
12	DS-15-6-6-*	spacer	1
13	HBH-MSB04	microswitch actuator	1
14	7702868	spring fixing pin	1
15	RG-BO-01	bolt RG	1
16	SIF-19078	pull spring	1
17	SPC-02	tube for spring	1
18	RZ-115NX	tension spring	1
19	SPC-01	tube for spring	1
20	d3x8-8750-VA	spiral tension pin	1
21	M6-985-VA	safety nut	2
22	M8x35-7991-VA-TX-PRE10-1	countersunk bolt	1
23	M8x25-7991-VA-TX	countersunk bolt	1
24	M8x20-912-VA-TX	cylinder bolt	2
25	M8x16-912-VA-TX-TUF	cylinder bolt	1
26	M6x25-7380-VA-TX	oval-head bolt	2
27	M6x20-7380-VA-TX-PRE10-1	oval-head bolt	1
28	M6x20-7991-VA-PRE10-1	countersunk bolt	3
29	M4x8-14583-VA-TX	oval-head bolt	1
30	2x10 ISO 8746-VA	grooved pin	2



pos	article no.	description	qty. [pcs.]
1	RCT-GL-BM08-*	left basic plate	1
2	RG-A-20-*	extension	1
3	RG-870-*	footrest joint	1
4	UF-24-*	footrest	1
5	UF-ST-01-*	plug	1
6	US-36-*	gear lever	1
7	UEX-01-*	excenter	1
8	UTR-15-*	gear lever toe piece	1
9	CAR03-R 6,5-40-*	heel protector	1
10	DS-15-6-6-*	spacer	1
11	DS22-14-6,1	distance	1
12	RG-BO-01	bolt RG	1
13	SIF-19078	pull spring	1
14	SPC-02	tube for spring	1
15	d3x8-8750-VA	spiral tension pin	1
16	ULS-6,4-VA	washer	1
17	M8x25-7991-VA-TX	countersunk bolt	1
18	M8x20-912-VA-TX	cylinder bolt	2
19	M8x16-912-VA-TX-TUF	cylinder bolt	1
20	M6x25-7380-VA-TX	oval-head bolt	1
21	M6x20-7380-VA-TX-PRE10-1	oval-head bolt	1
22	M6x20-7991-VA-PRE10-1	countersunk bolt	1
23	M6x10-7380-VA-TX	flathead bolt	2
24	M4x8-14583-VA-TX	oval-head bolt	1



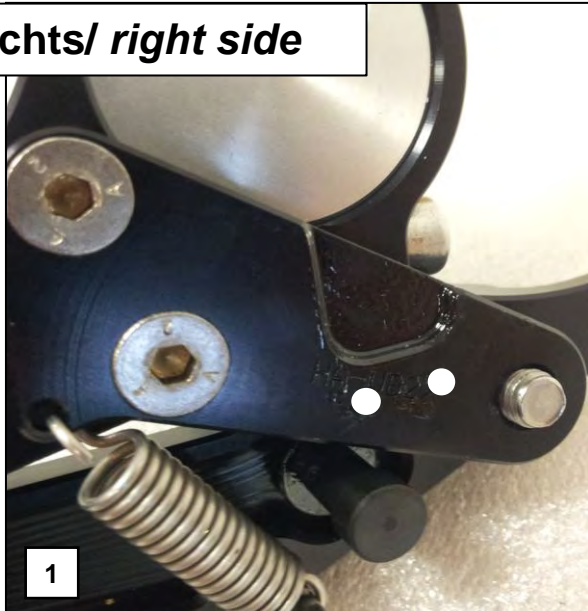
rct10gt- BM08

Anbauanleitung/ Manual



-ES WIRD EMPFOHLEN DIE ANLAGE VON EINER FACHWERKSTATT INSTALLIEREN ZU LASSEN.
-INSTALLATION RECOMMENDED BY AN OFFICIAL DEALER/ WORKSHOP.

Rechts/ right side



Achtung: Einbaurichtung/ Position
Attention: Mounting direction/ position



Originalschalter
original switch

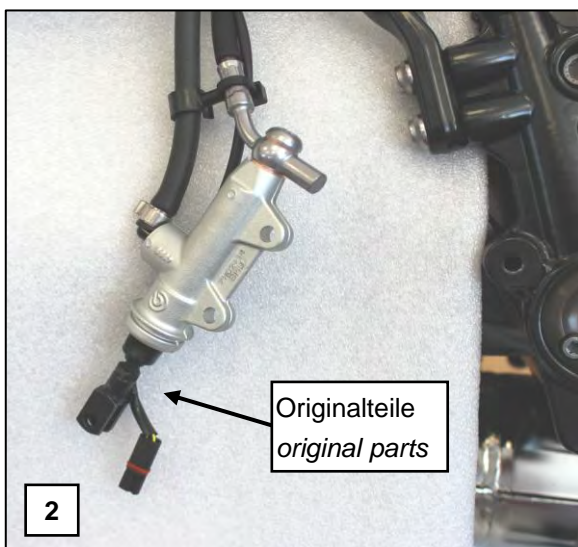
PIN 2x10 ISO 8746

-Demontieren Sie die originale Rastenanlage (nicht dargestellt). Übernehmen Sie den originalen elektrischen Schalter von der Serien- auf die Gilles Tooling- Rastenanlage wie in dem Bild dargestellt. Achten Sie darauf dass die Einbaurichtung des Schalters identisch ist mit dem Bild!

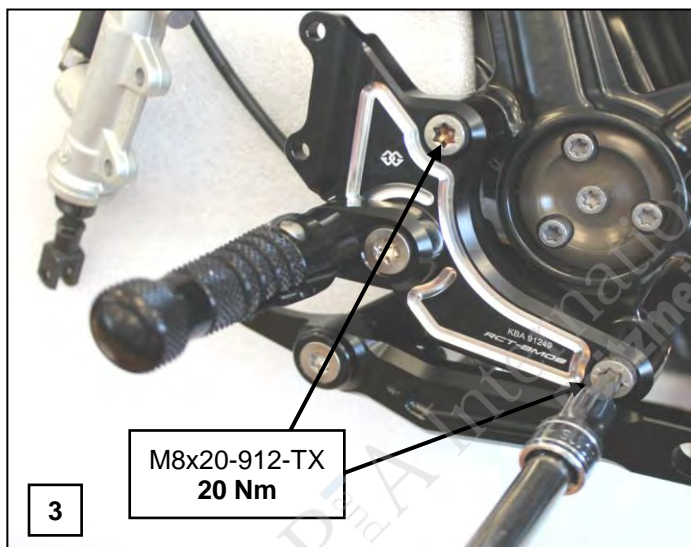
Treiben Sie nun mit leichten Hammerschlägen die beiden Pins/ Bolzen 2x10 ISO8746, durch den Schalter hindurch, in die Bohrungen der Rastenanlage (Bild 1)!

-Detach the original rearset system (not pictured). Take the original electrical switch from the serial to the Gilles Tooling rearset like shown in the picture. Make sure that the mounting direction of the switch is the same as the picture!

Drive in the two pins/ bolts 2x10 ISO8746, through the switch, into the holes of the rearset by slight beatings with the hammer (picture 1)!



Originalteile
original parts



M8x20-912-TX
20 Nm

(-Die originale Betätigungsstange samt Gabeladapter weiterverwenden. Siehe Bild 2.)

-Rechte Fussrastenanlage mit den Schrauben M8x20-912-TX auf den Hauptrahmen schrauben (Bild 3).

Anzugsdrehmoment: 20 Nm

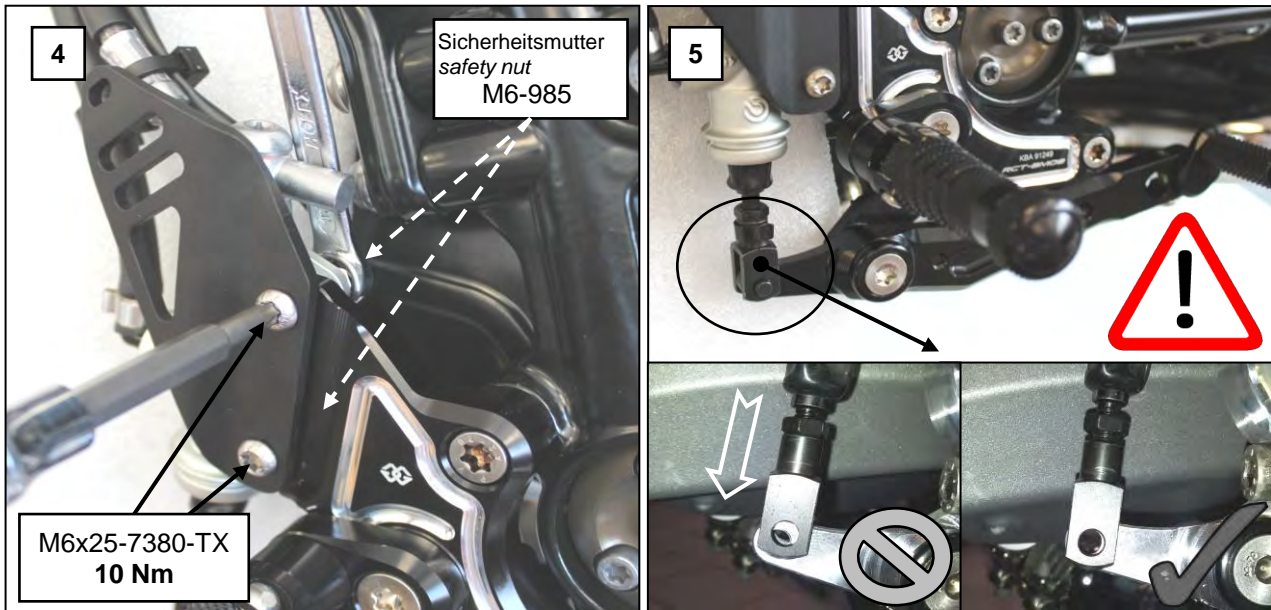
(Use the original actuating rod and the original adaptor like picture 2 shows.)

-Install the right rearset with bolts M8x20-912-TX onto the main frame (picture 3).

Tightening torque: 20 Nm

rct10gt- BM08

Anbauanleitung/ Manual

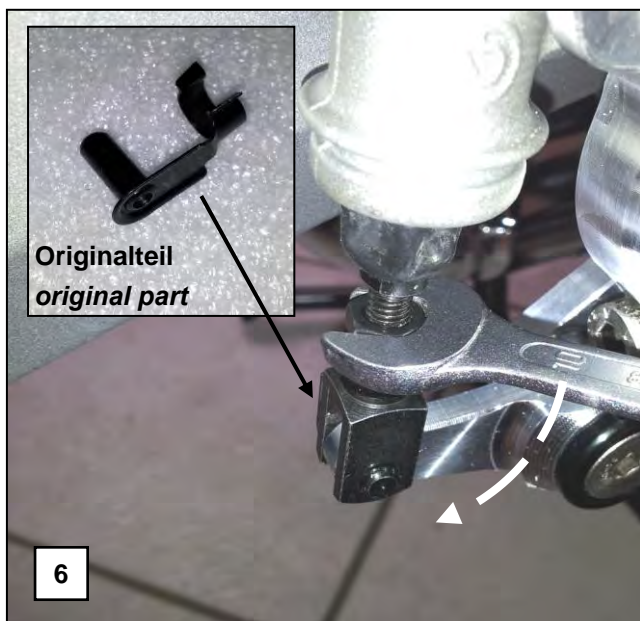


-Schrauben Sie den Hauptbremszylinder an die Rastenanlage wie in Darstellung 4 gezeigt! Die Schrauben M6x25-7380-TX werden durch den Fersenschutz CAR03-R 6,5-40, die Rastenanlage und schließlich den Bremszylinder gesteckt. Eingeschraubt wird das Schraubenende in die Sicherheitsmutter M6 (Bild 4). **Anzugsdrehmoment: 10 Nm**
-Zum Einstellen des Bremsspiels wird der originale Gabeladapter auf der Betätigungsstange des Bremszylinders hoch oder runter geschraubt, sodass die Bohrung \varnothing 6mm des Adapters deckungsgleich mit der Bohrung \varnothing 6mm des Bremshebels UB-27 liegt- **Eine Flucht!** (Bild 5)

-Install the master cylinder on the rearset like picture 4 shows! Put the bolts M6x25-7380-TX through the heel guard CAR03R 6,5-40, the rearset and finally the master cylinder. Secure bolts with M6 safety nuts (picture 4).

Tightening torque: 10 Nm

-Turn the original adaptor up or down on the actuating rod of the master cylinder for doing the adjustment of the brake clearance/ freeplay. The hole \varnothing 6mm of the adaptor must fall in line with the hole \varnothing 6mm inside the brake lever UB-27.- Both **in alignment!** (picture 5)



-Einstecken des originalen Clips (Bolzen \varnothing 6mm) wie im Detail der Darstellung 6 gezeigt durch die beiden ausgerichteten Bohrungen. Kontern Sie anschließend mit einem 10er Maulschlüssel die Kontermutter gegen den Gabeladapter. (Bild 6)

-Put the original clip (pin \varnothing 6mm) into both adjusted holes. Counter the counter nut with a open end wrench 10 against the adapter. (picture 6)

PE and PIA International Peitzmeier Co.

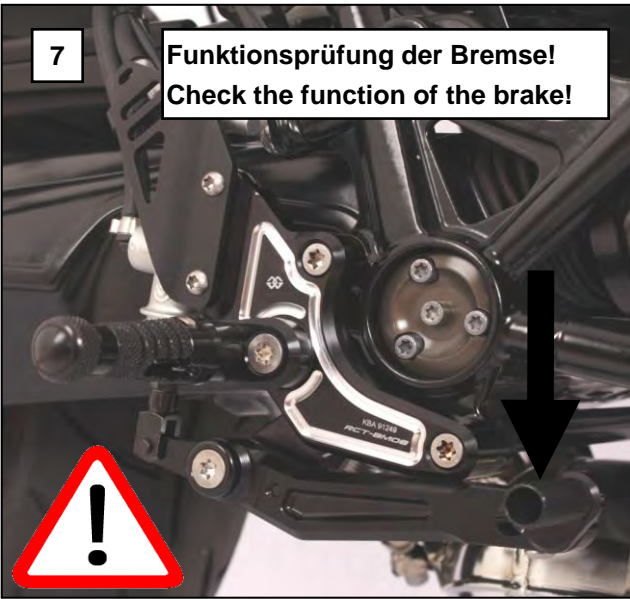
rct10gt- BM08

Anbauanleitung/ Manual



7

Funktionsprüfung der Bremse!
Check the function of the brake!



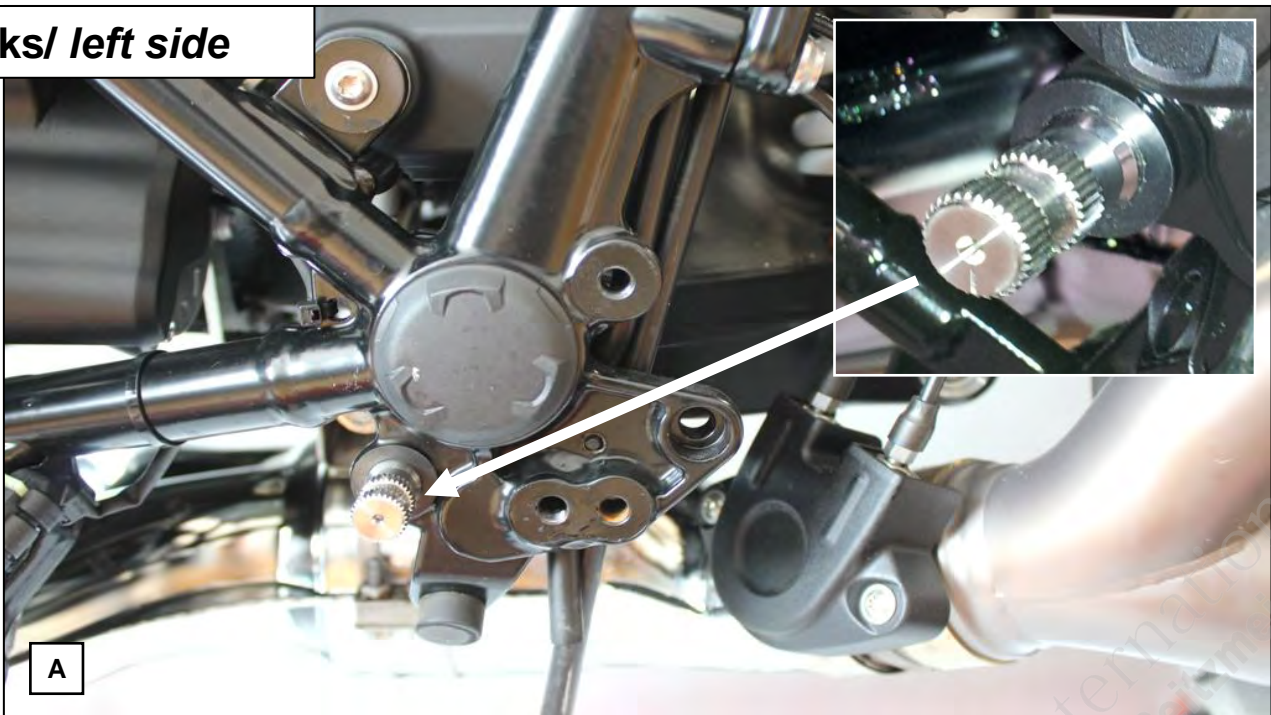
-Zum Vornehmen der folgenden Einstellung sollte das Hinterrad frei drehbar in der Luft sein!

-For the next steps the rear wheel should be able to turn free in the height!

-Überprüfen des Bremsspieles durch Drehen des Hinterrades und Betätigen der Bremse. (Bild 6)
Sollte das Bremsspiel durch die Einstellung nicht ausreichen (Bremsbeläge liegen an/ schleifen) oder zu groß sein (zu viel Leerweg bis Druckpunkt) kann durch nochmaliges rein- oder rausdrehen des Adapters (zurück in Schritt 5) korrigiert werden. **Der Bremshebel muss ein spürbares Spiel aufweisen.**

-Test the brake freeplay by turning the rear wheel and pressing the brake by hand. (picture 6)
If the brake clearance/ freeplay in is not enough (brake linings fit/grind) or too much (too much lever travel until pressure point), you can turn the adaptor in or out to adjust it (back in step 5). **The brake lever must have noticeable freeplay.**

Links/ left side

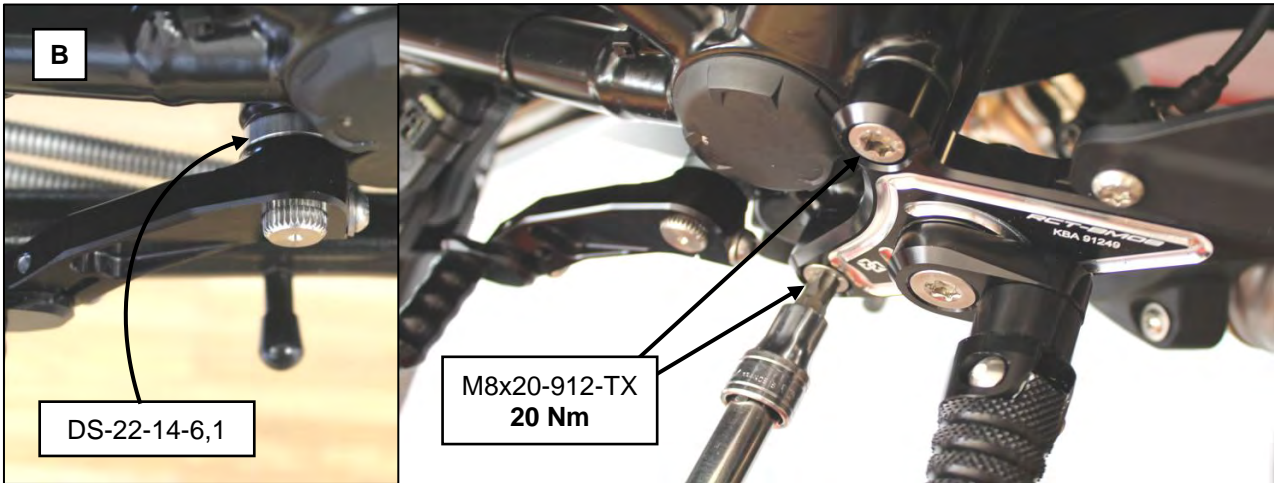


-Demontieren Sie die originale Rastenanlage, sowie den Schalthebel wie in Bild A dargestellt.

-Demount the original rearset plus the shift lever from the serrated shaft like shown in picture A.

rct10gt- BM08

Anbauanleitung/ Manual



-Montage der linken Grundplatte auf die gleiche Weise wie in Schritt 3 der Bremsseite und wie in Bild B dargestellt. (2 Schrauben: M8x20-912-TX)

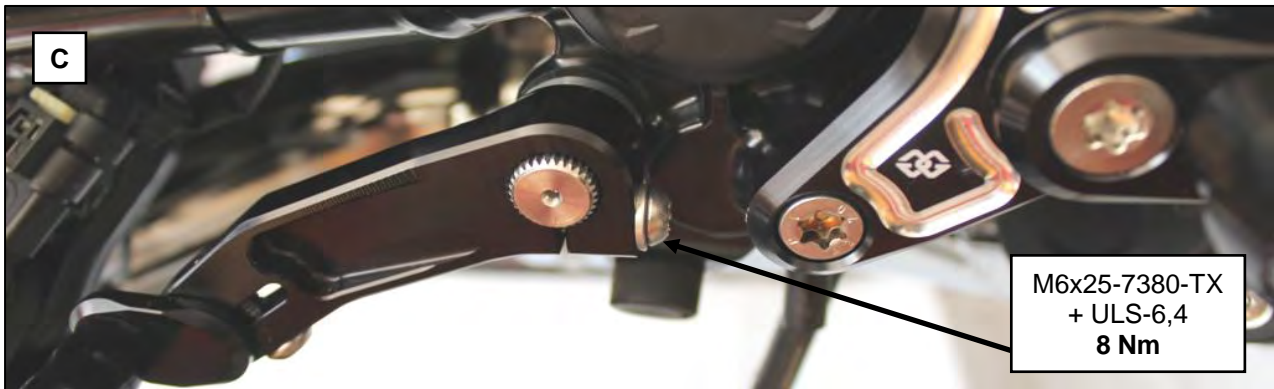
Anzugsdrehmoment: 20 Nm

-Stecken Sie den Distanzring DS24-14-6,1 auf die Kerbzahnwelle wie im Detail von Bild B!

-For installing the left basic plate of the rearset system, repeat the instructions in step 3 of the brake side. Compare picture B. (2 bolts M8x20-912-TX)

Tightening torque: 20 Nm

-Put the spacer DS24-14-6,1 on the serrated shaft like shown in detail of picture B !



-Montieren Sie den Schalthebel auf die Kerbzahnwelle (Bild C). Die Schraube M8x25-7380-TX (samt Unterlegscheibe ULS-6,4) kann erst nach dem Aufstecken eingesetzt werden. **Anzugsdrehmoment: 8 Nm**

*-Install the gear lever on the serrated shaft (picture C). You can only insert the bolt M8x25-7380-TX (and the washer ULS-6,4) after plugging the the lever on shaft. Tighten the bolt. **Tightening torque: 8 Nm***



-Gegebenenfalls ist der Gummianschlag des Seitenständers in der Dicke zu halbieren um eine größere Freigängigkeit bei der Abwärtsbewegung des Schalthebels zum Seitenständer zu erreichen. (Der Schalthebel kann außerdem auch um einen Zahn im Uhrzeigersinn verdreht und somit höher gesetzt werden falls der Abstand immer noch zu gering sein sollte)

-For higher clearance during the downward movement of the gear lever, the stop rubber of the side stand need to be halved in thickness (picture D) for more clearance between lever and side stand.

(The shift lever can also be turned one tooth in clockwise direction into higher position if the distance should still be too low)

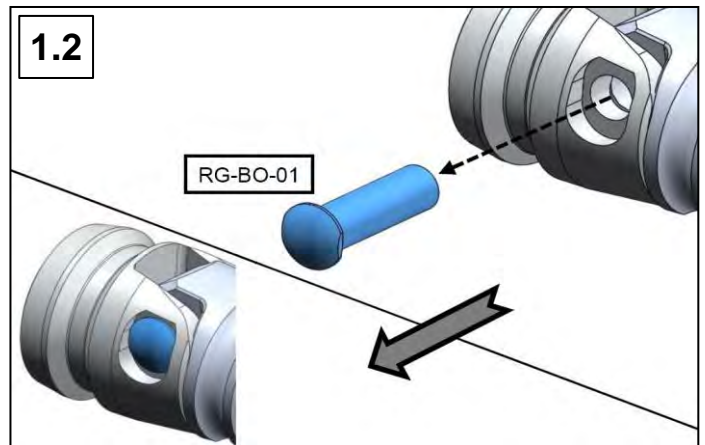
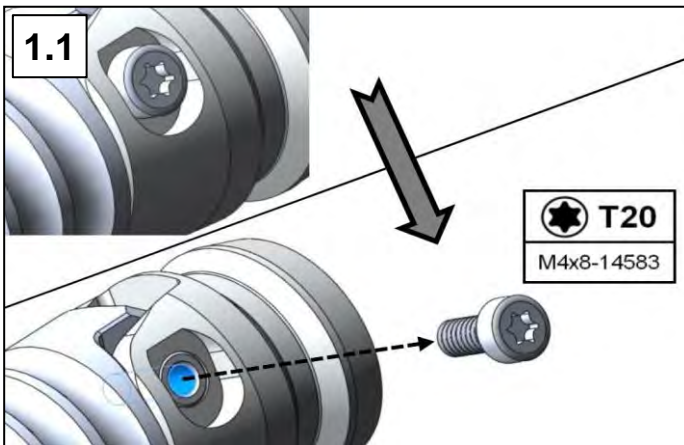
rct10gt- BM08

Einstellungen/ Adjustments



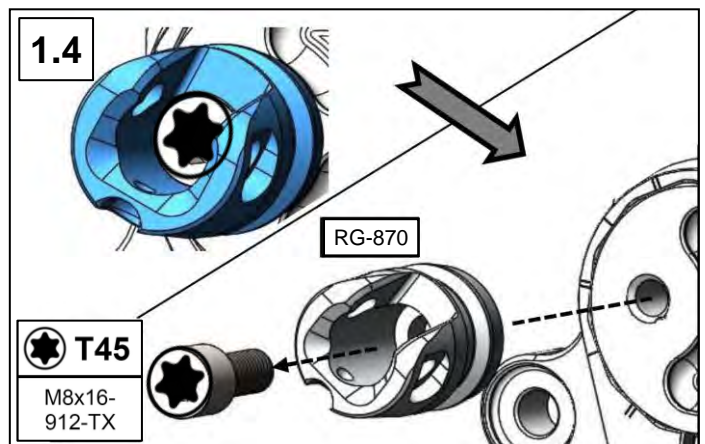
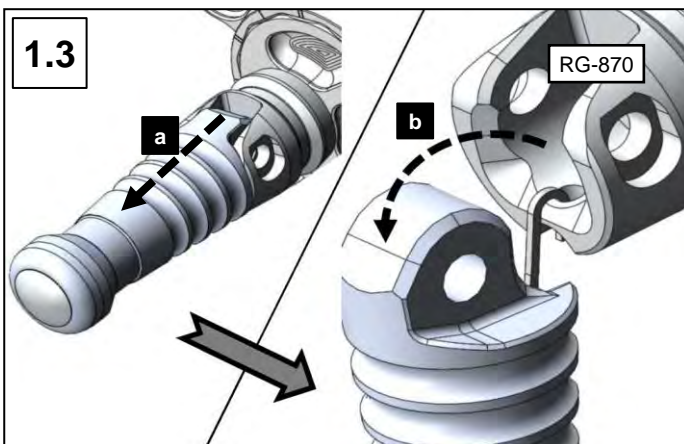
1: Entfernen Sie die Fussrate um Ihre neue, individuelle Sitzposition auf der Fussrastenanlage einzustellen.
Ablauf auf rechter und linker Seite identisch (R=L)!

1: Remove the footpeg to adjust your new and individual riding position on the rearset system's basic plate.
Procedure is on the right and left side the same (R=L)!



1.1 / 1.2: Entfernen Sie die Schraube (M4x8-14583) und den Bolzen (RG-BO-01) gemäß der Darstellungen.

1.1 / 1.2: Detach the screw (M4x8-14583) and the bolt (RG-BO-01) according to the pictures.



1.3: Ziehen Sie am Rastenkörper (a) und schwenken Sie diesen aus dem Gelenk (RG-870) heraus (b).

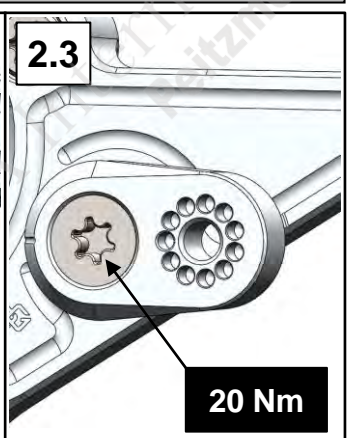
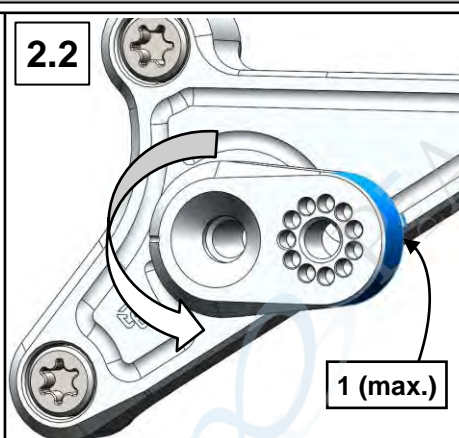
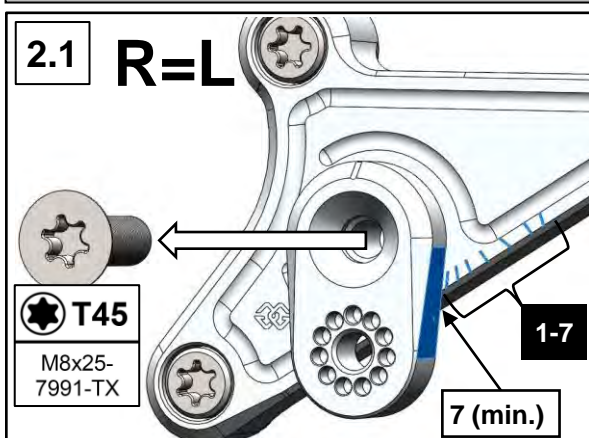
1.4: Demontieren Sie die Schraube M8x16-912-TX und somit das Gelenk RG-870.

1.3: Pull at the footpeg (a) and slide it outside the joint (RG-870) according to the picture (b).

1.4: Disassemble the screw M8x16-912-TX and thus the joint like the picture shows. It follows

2 Fußrastenausleger (RG-A-20) versetzen: Wählen Sie eine Fahrerposition (1-7) gemäß Darstellung 5.

2 Adjustment of the footpeg extension (RG-A-20): Choose a new, individual position (1-7) according to picture 5.



rct10gt- BM08

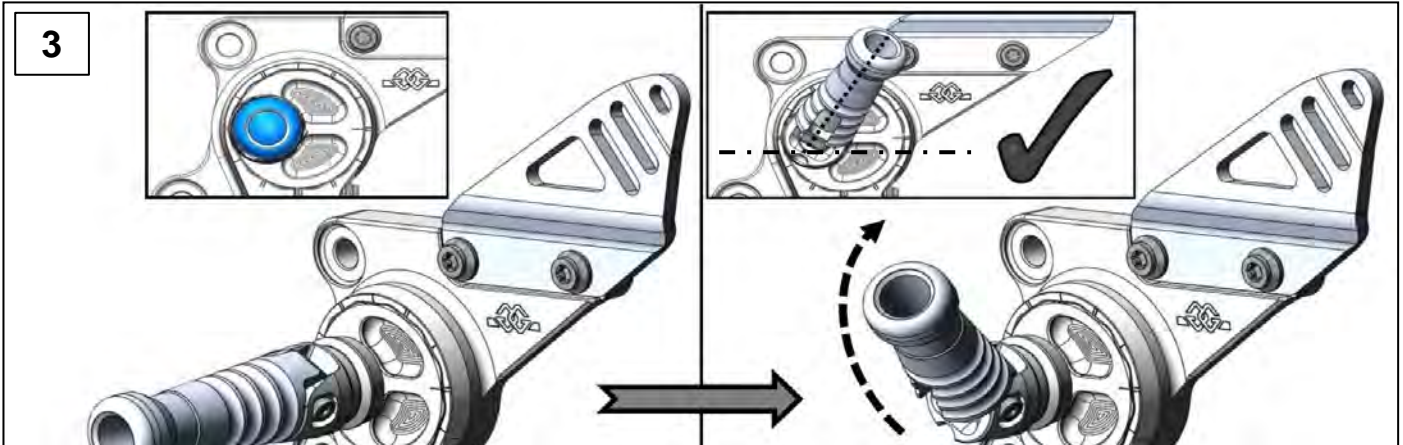
Einstellungen/ Adjustments



- 2.1: Die Zentralschraube entfernen um den Fußrastenausleger (RG-A-20) auf der Verzahnung neu zu positionieren.
2.2: **ACHTUNG:** Es ist nur der Einstellbereich von 1-7 zulässig! Orientieren Sie sich an den 7 gravierten Markierungen.
2.3: Nach dem Verstellen ist die Schraube wieder zu montieren! **Anzugsdrehmoment: 20Nm**
- 2.1: *Loosen the central bolt to reposition the footpeg extension (RG-A-20) on the rearsset`s gearing!*
2.2: *You have to do the adjustment in the range of position 1 till 7! Take notice on the engraved lines on the basic plate.*
2.3: *You have to tighten the bolt again after doing the adjustment! **Tightening torque: 20Nm***

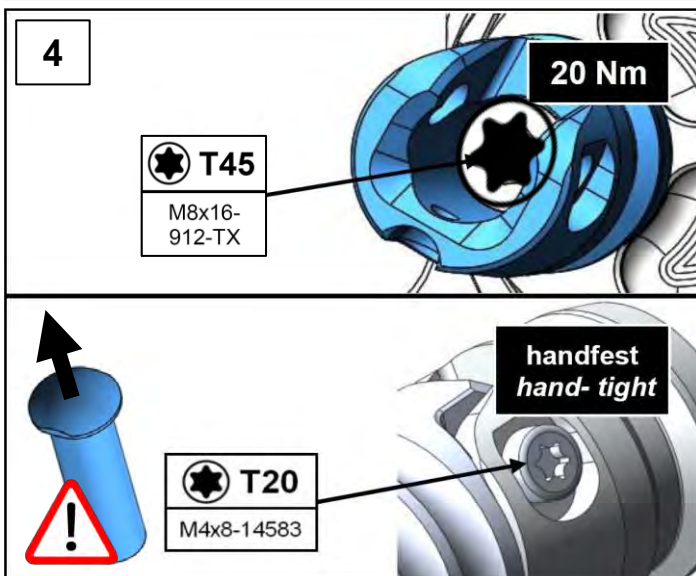
3 Einstellvorgabe: Fußraste darf nur nach oben und leicht nach hinten klappen (ca. 45 Winkelgrad).

3 Adjustment specification: The footrest may only fold upwards and slightly towards the rear (approx. 45 degrees).



4: Montieren Sie die Fussraste in umgekehrter Reihenfolge zur Demontage (Schritte 1.1 bis 1.4).

4: *Install the footpeg in turned direction to the disassembling steps (step 1.1 till 1.4).*



- 4:-Schraube M8x16-912-TX, **Anzugsdrehmoment: 20Nm**
-Schraube M4x8-14583, **handfest**
-**Bolzenkopf nach OBEN!**

- 4:-Screw M8x16-912-TX, **tightening torque: 20Nm**
-Screw M4x8-14583, **hand- tight**
-**bolt head UPWARDS!**

rct10gt- BM08

Einstellungen/ Adjustments



5

original position

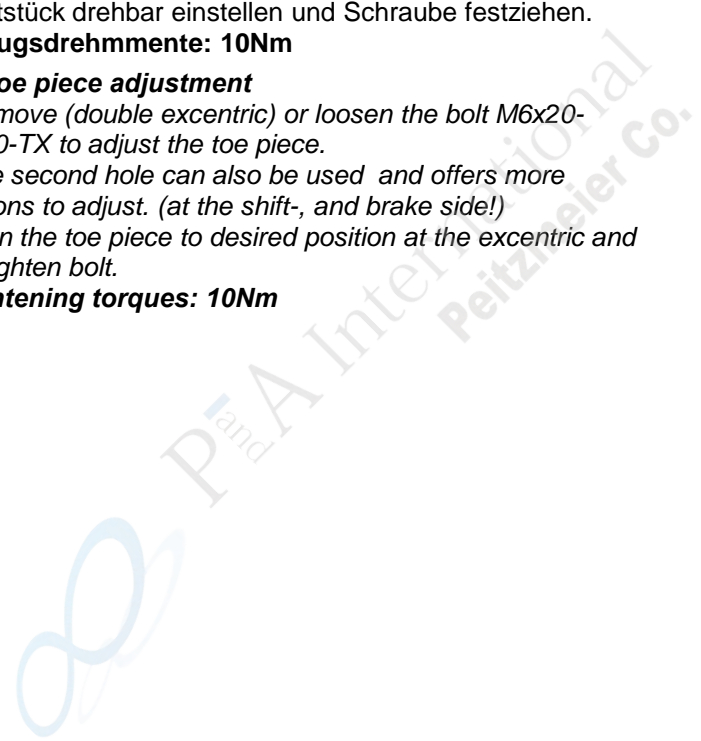
POS	+ ↑↓ 0	- ↔ +
1	-2	+26
2	-7	+25
3	-12	+23
4	-16	+20
5	-19	+16
6	-21	+11
7	-22	+6

6

R=L

6: Trittstückverstellung
 -Zur Verstellung des Trittstückes ist die Schraube M6x20-7380-TX zu entfernen (Doppelexzenter) oder zu lösen.
 -Die zweite Bohrung kann ebenfalls zur Positionierung genutzt werden. (Schalt-, sowie Bremsseite!)
 -Trittstück drehbar einstellen und Schraube festziehen.
Anzugsdrehmomente: 10Nm

6: Toe piece adjustment
 -Remove (double excentric) or loosen the bolt M6x20-7380-TX to adjust the toe piece.
 -The second hole can also be used and offers more options to adjust. (at the shift-, and brake side!)
 -Turn the toe piece to desired position at the excentric and re-tighten bolt.
Tightening torques: 10Nm



rct10gt- BM08

Packzettel/ Packing List



Pos.	Description	Part-No.	Qty.	OK
1	screw	M8x20-912-VA-TX	4	
2	screw	M6x25-7380-VA-TX	2	
3	safety nut	M6-985-VA	2	
4	spacer	DS22-14-6,1- (N)	1	
5	grooved pin	2x10 ISO 8746-VA	2	
6	heel guard	CAR03-R 6,5-40- B	1	
7	manual	Rct10gt-BM08-ABA	1	
8	certificate	ABE- 91249	1	
			MA	
			Datum	